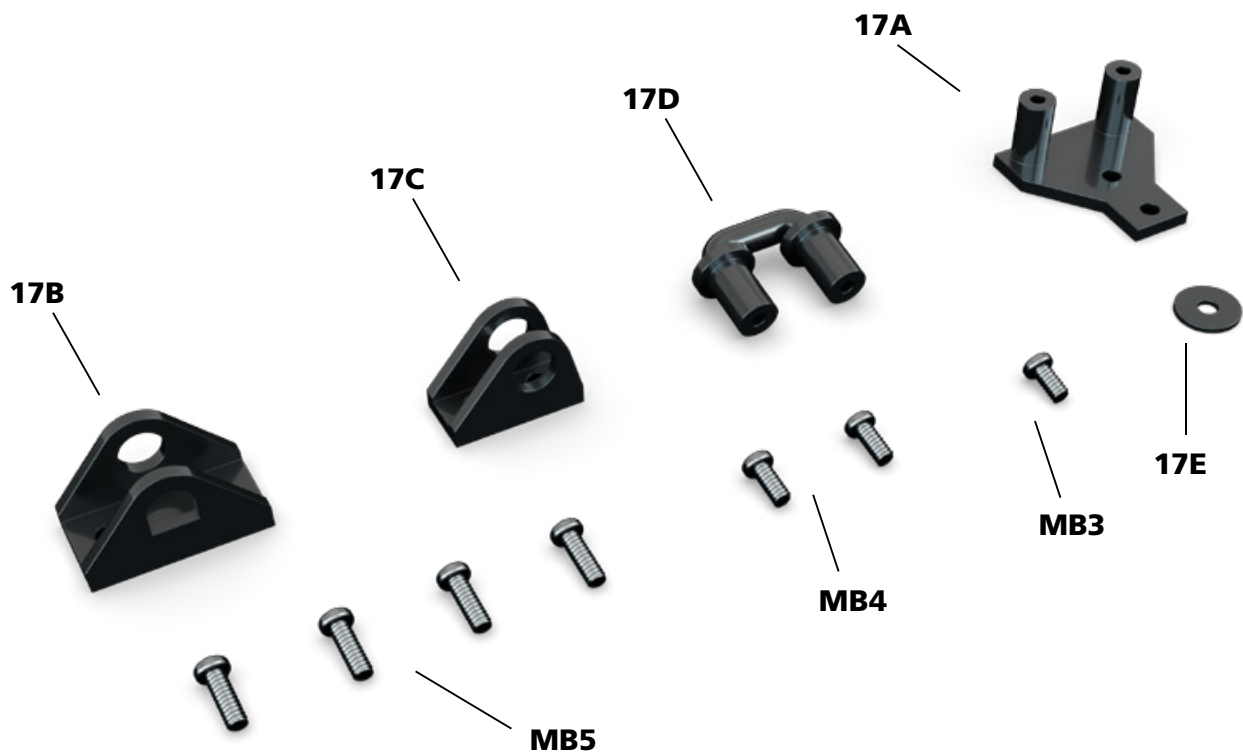


# Het bouwen van de 'Raket naar de Maan'-jeep: stap voor stap

*In deze handleiding monteert u stap voor stap de steunen voor de bladveer vooraan rechts.*

## DE OPHANGING



### Geleverde onderdelen

ref.	naam	aantal
<b>17A</b>	steun voor de voorbumper	1
<b>17B</b>	steun voor de bladveer	1
<b>17C</b>	steun voor de veerschommel	1
<b>17D</b>	veerschommel	1
<b>17E</b>	sluitring	1
<b>MB3</b>	schroef	1
<b>MB4</b>	schroef	2
<b>MB5</b>	schroef	4

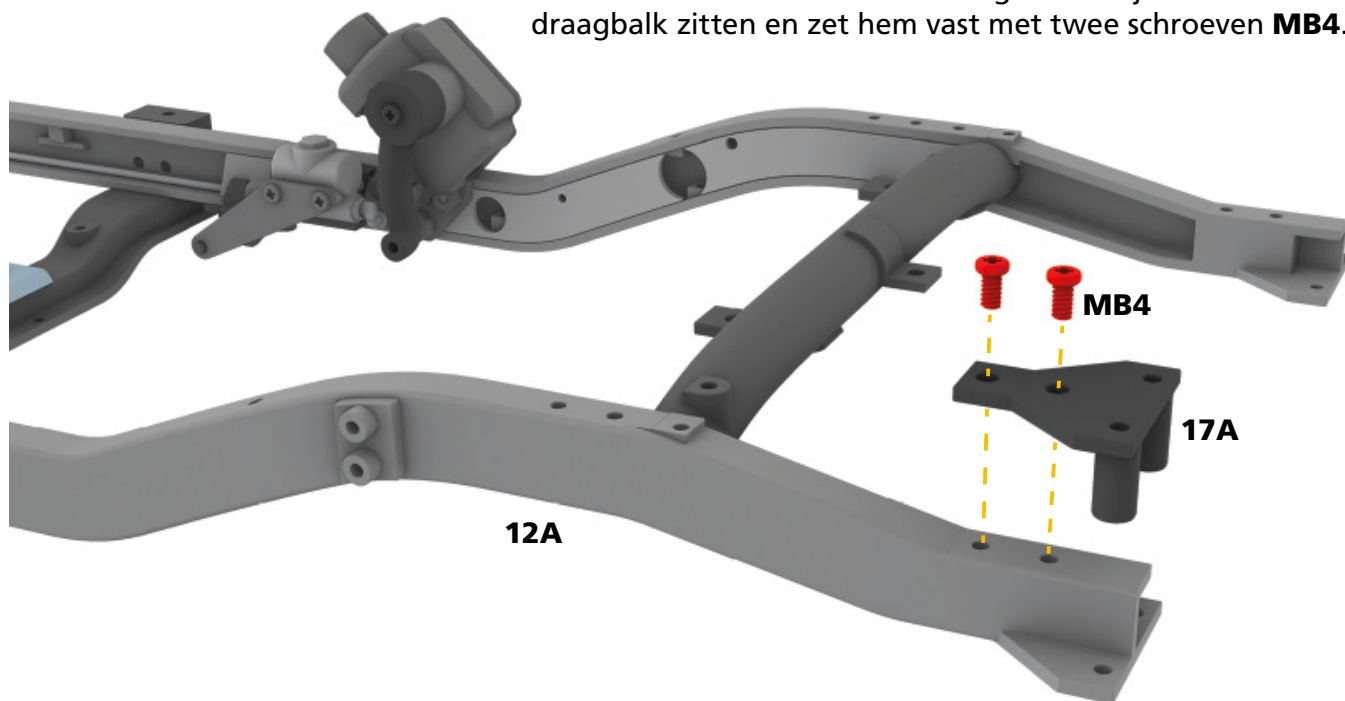
### ★ Tip van de modelbouwer ★

U zult het chassis van uw jeep van nu af aan regelmatig moeten omdraaien om door te gaan met de montage ervan. Plaats het op een stut zodat het stuurhuis niet als steunpunt wordt gebruikt.

# Montage nummer 17

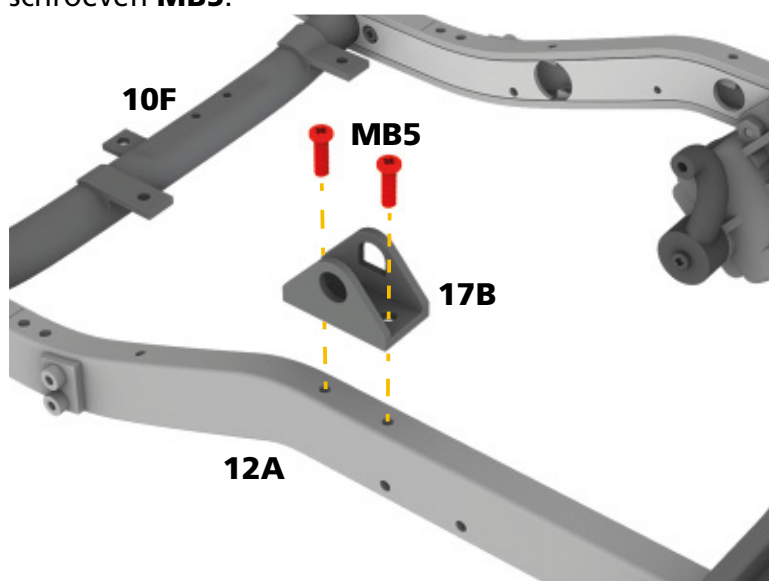
## STAP 1

Kijk waar de twee gaten zitten in de bovenkant vooraan de rechterdraagbalk **12A**. Plaats de steun voor de voorbumper **17A** zo dat de verticale kokers langs weerszijden van de draagbalk zitten en zet hem vast met twee schroeven **MB4**.

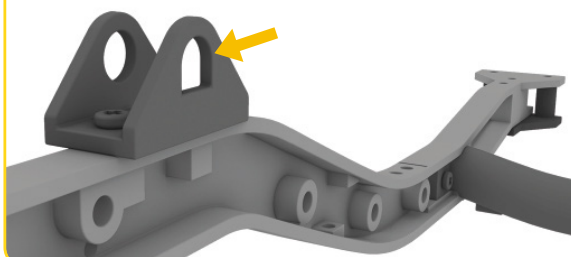


## STAP 2

Draai het chassis om. Kijk op de naar boven gerichte kant van de rechterdraagbalk **12A** waar de twee gaten zitten aan het begin van het rechte gedeelte. Zet de steun voor de bladveer **17B** vast met twee schroeven **MB5**.



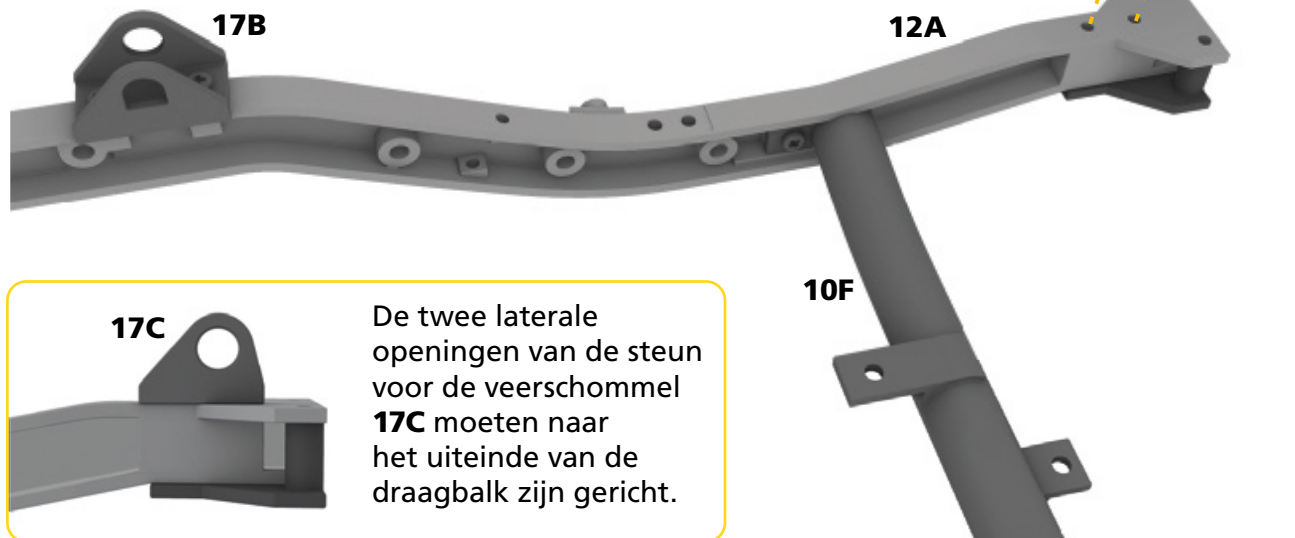
Zorg ervoor dat de laterale gewelfvormige opening naar de binnenkant van het chassis is gericht.



## Montage nummer 17

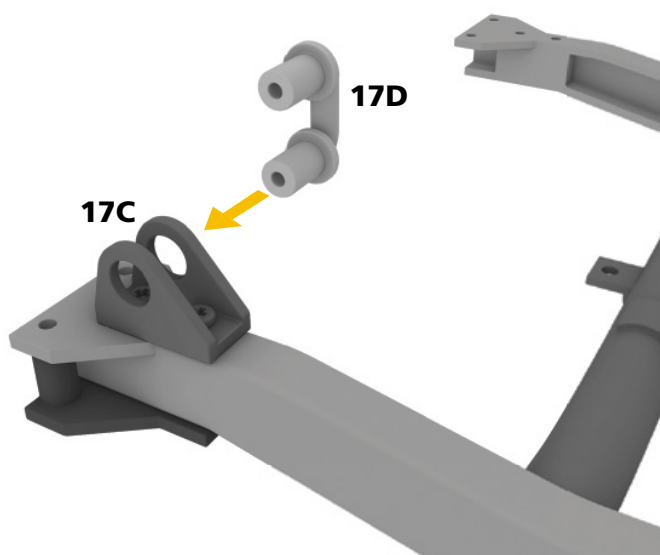
### STAP 3

Lijn de twee gaten in het midden van de steun voor de veerschommel **17C** uit met de twee gaten in de rechterdraagbalk **12A** aan de voorkant en op de middellijn van de draagbalk. Maak het onderdeel vast met twee schroeven **MB5**.



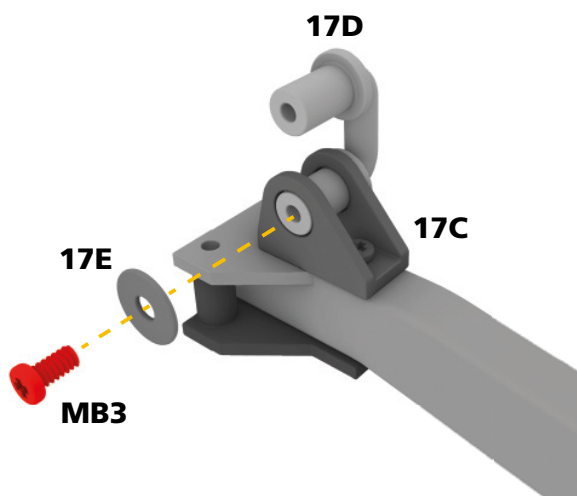
### STAP 4

Plaats een van de twee kokers van de veerschommel **17D** via de binnenkant van het chassis in de twee laterale openingen van de steun voor de veerschommel **17C**.



### STAP 5

Neem een schroef **MB3** en breng de sluitring **17E** erop aan. Maak de veerschommel **17D** vast op zijn steun **17C** met deze schroef.



## Montage nummer 17

### RESULTAAT VAN MONTAGE NUMMER 17



#### ★ Tip van de modelbouwer ★

Draai de schroeven stevig vast, maar let erop dat de schroefkoppen niet beschadigd raken.

# Uw volgende nummer

*Bij nummer 18 ontvangt u de steunen voor de bladveer vooraan links.*

## DE OPHANGING



RESULTAAT VAN MONTAGE